



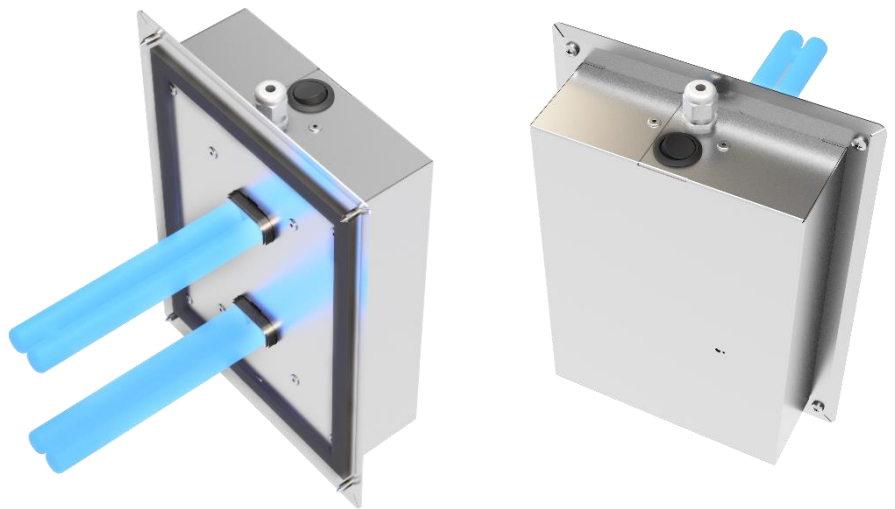
STERYLIS DUCT AIR to urządzenie do oczyszczania powietrza dedykowane do zastosowania w kanałach wentylacyjnych, okolicach parowników systemów klimatyzacji oraz sekcjach filtrów w systemach wentylacji. W procesie dezynfekcji zastosowana została technologia UV-C, która niszczy wszelkie patogeny co pozwala utrzymać wentylację w czystości i podnosi poziom higieny powietrza.

Urządzenie przeznaczone do pracy **24 / h**

## FUNKCJA URZĄDZENIA:



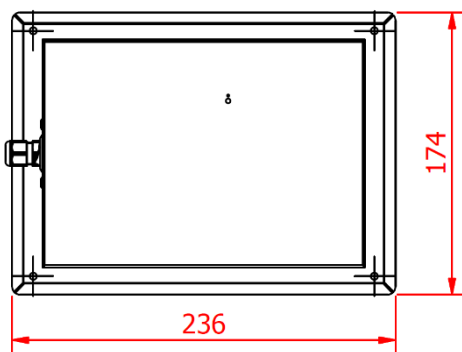
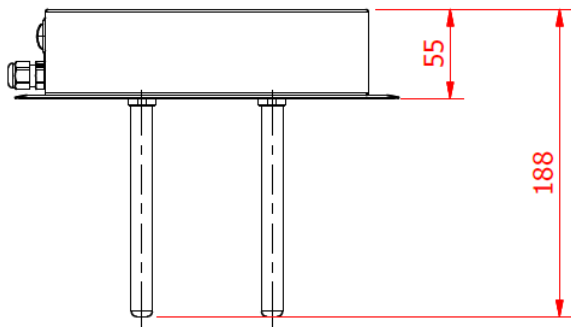
Dezynfekcja UV-C



## DANE TECHNICZNE:

Lampa UV-C	TAK
Rodzaj lampy UV-C	Sterylicyjna UV-C $\lambda= 253,7 \text{ nm}$
Ilość lamp UV-C	2 x 9W / G23
Całkowita moc elektryczna źródeł UV-C	18 W
Trwałość lamp UV-C	9800 h
Zasilanie	230 V (AC), 50 Hz
Prąd znamionowy	0,1 A
Moc znamionowa	19 W
Wymiary (wys. x szer. x gł.)	188 x 236 x 174 mm
Masa netto	1,4 kg
Rodzaj obudowy	Metalowa, ocynkowana
Szczelność obudowy	IP20
Odporność mechaniczna	IK02
Kolor	brak
Długość przewodu zasilającego	3 m

"Wbudowany inteligentny sterownik:" zliczanie czasu pracy lamp UV-C, sygnalizacja zużycia lamp UV-C, sygnalizacja awarii lamp UV-C



### WIZUALIZACJA PRZYKŁADOWEGO ZASTOSOWANIA URZĄDZENIA STERYLIS DUCT AIR:



W związku z ciągłym rozwojem produktów zastrzegamy sobie prawo do wprowadzania zmian konstrukcyjnych w urządzeniach oraz aktualizowania parametrów.

Data aktualizacji : 08.11.2021